

产品特性:

高解析度

32位ARM微处理器

≥0.102mm(4mil)

1-63cm(根据码制而不同)

多个输出接口

USB,RS232,PS2

解码速率

300次/秒

抗震性能力

可承受2.5m的空中摔落

重量: 198 g(含线)

无线参数

A1000B

Class II(10m/100m)

主/从可选

512KB存储

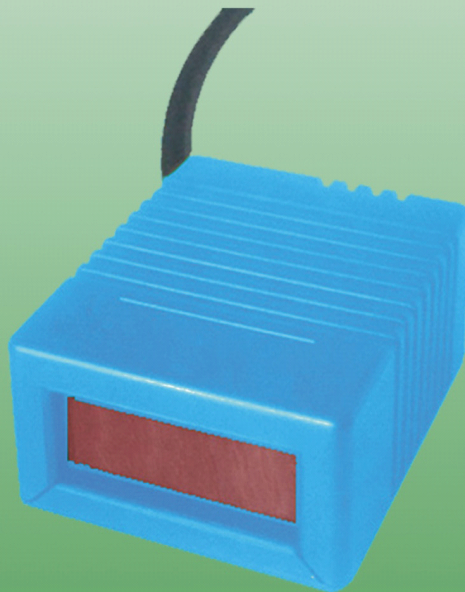
适用行业

超市/医药/金融/邮政/仓库/零售等



A1000A
高解析扫描枪

1000B
无线扫描枪



A1000 series

Bar Code
Laser Gun

高解析激光条码扫描器

技术规格

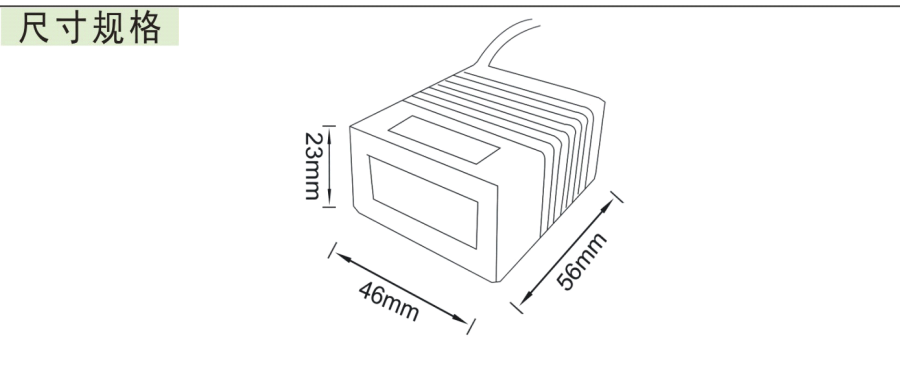
光学参数	光源类型	可视激光二极管, 波长630-650nm
	CPU	32位ARM微处理器
	解码速度	每秒300次
	解析度	≥ 0.102mm(4mil)
	扫描距离	1to63cm
	扫描角度	±60° ±65° ±42° (左右、前后、转动)
	印刷对比度	20 %

电学参数	电压	5 VDC ± 0.25V
	峰值电流	136mA
	待机电流	73mA

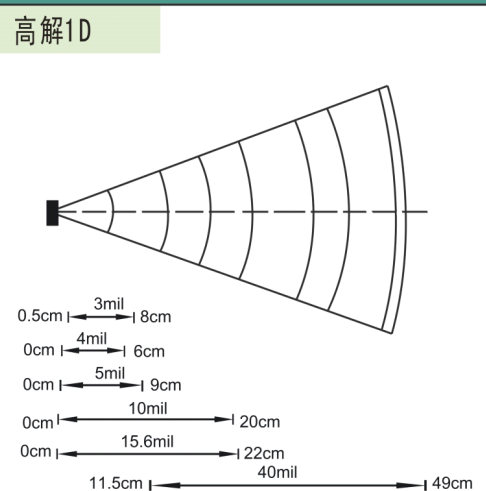
环境参数	温度	工作温度 -10° 至50° 储存温度 -40° 至60°
	湿度	5%-95%
	抗震性	可承受2.5m高度至水泥地面冲击
	ESD静电防护	空气放电20KV, 和接触放电8KV
	激光等级	EN60825-1, Class1 国家一级激光安全标准

物理参数	外形尺寸	56mm长*46mm宽*23mm高
	重量	198g(含线)
	电缆标准	1.8m

无线参数	通讯方式	蓝牙
	无线通信距离	10m/100m
	激光等级	Class I/II
	模式	主/从可选
	存储	512KB
	工作电流	188mA
	静态电流	73mA
	电池容量	锂电池1400mAH
	工作时间	大于8个小时



扫描区域



EAN-8, EAN-13, UPC-A, UPC-E, ISBN/ISSN, Code 11(USD-8), Code 32, Trioptic 39, Code 39, Code 93, Code 128, EAN 128, Codabar, Industrial 2 of 5, Interleaved 2 of 5, Matrix 2 of 5, MSI/Plessey, UK/Plessey, UCC/EAN128, China Post, GS1 DataBar etc.

相关产品

YJ6000

尺寸规格	28x14x11mm
工作电流	85mA @ 3.3V
输出信号	TTL

经销商: